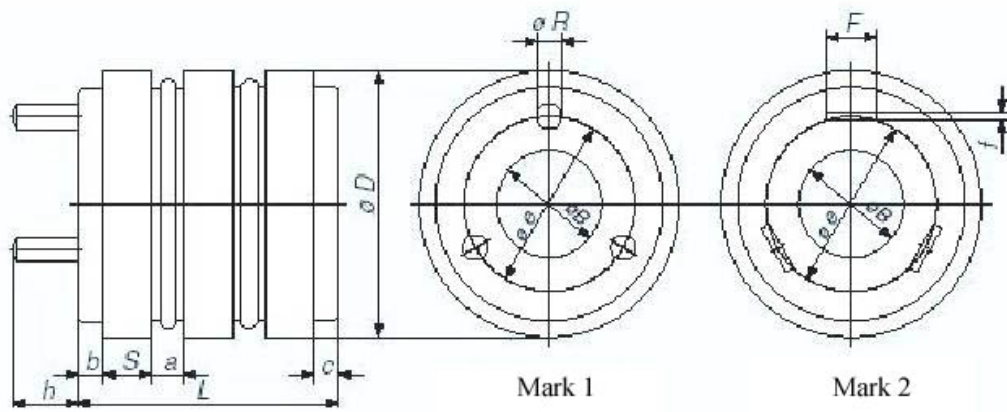


SLIP RINGS



Tip-Ölçü	D	S	L			B max.	e	R	h	a	b	c	Amper
			2 Dilim	3 Dilim	4 Dilim								
DS 42-7	42	7	30,5	43	56	20	28	M4	12	5,5	6	5,5	16
DS 42-9	42	9	30,5	43	56	20	28	M4	12	5,5	6	5,5	16
DS 42-10	42	10	38	--	--	20	28	M4	10	4	2	2	16
DS 50-10	50	10	31	--	--	24	36	M4	16	5	3	3	16
DS 52-10	52	10	33	50	67	24	36	M4	12	7	3	3	16
DS 57-9	57	9	37	52,5	68	30	39	M4	12	6,5	6	6,5	16
DS 62-10	62	10	35	52	69	30	44	M5	16	7	4	4	32
DS 66-12	66	12	41	60	79	36	48	M5	16	7	5	5	25
DS 72-8	72	8	31	47	63	40	57	M5	12	8	2	5	20
DS 72-10	72	10	36	52	68	40	57	M5	16	6	5	5	25
DS 72-14	72	14	51	78	105	40	57	M5	16	13	5	5	40
DS 77-12	77	12	39	57	75	45	56	M5	20	6	4	5	32
DS 82-10	82	10	36	53	70	45	60	M5	20	7	4	5	25
DS 87-12	87	12	41	60	79	48	62	M6	20	7	5	5	60
DS 92-12	92	12	46	65	84	52	64	M6	20	7	5	10	60
DS 100-12	100	12	44	64	84	55	74	M6	20	8	8	4	75
DS 105-15	105	15	60	85	110	56	80	M6	20	10	12	8	85
DS 106-23	106	23	64	97	130	56	78	M6	25	10	4	4	100
DS 110-8	110	8	29	46	63	70	84	M4	16	9	2	2	16
DS 112-12	112	12	45	67	89	60	78	M6	20	10	5	6	90
DS 112-16	112	16	57	87	117	60	78	M6	20	14	5	6	130
DS 120-12	120	12	48	72	96	70	85	M8	20	12	6	6	90
DS 120-14	120	14	53	79	105	70	85	M8	20	12	5	8	120
DS 120-16	120	16	60	86	114	70	85	M8	20	12	6	8	130
DS 127-13	127	13	54	79	104	70	92	M8	20	12	8	8	120
DS 132-16	132	16	60	88	116	80	100	M8	20	12	8	8	130
DS 137-14	137	14	54	80	106	85	100	M8	20	12	6	8	120
DS 142-16	142	16	58	84	110	85	108	M8	20	10	8	8	130
DS 152-16	152	16	62	88	114	90	110	M8	20	10	10	10	130
DS 152-20	152	20	70	104	138	90	116	M8	20	14	8	8	160
DS 162-16	162	16	62	88	114	100	125	M10	20	10	10	10	160
DS 182-20	182	20	76	112	148	110	140	M12	20	16	10	10	250
DS 182-25	182	25	86	127	168	110	140	M12	20	16	10	10	280
DS 202-25	202	25	86	124	166	120	146	M14	40	16	9	12	280

Not : Standart Tipler üzerinde "e, R, h, c" ölçüleri isteğinize göre düzenleyebilmekteyiz.

1) Dilimler DIN 1705 normuna göre dir.

2) Dolgu malzemesi BMC'dir.

3) İsteğe göre lana çıkış (princ-bakır), Kama kanalı, Çelik burç v.s gibi tercihlerde bulunabilirsiniz.